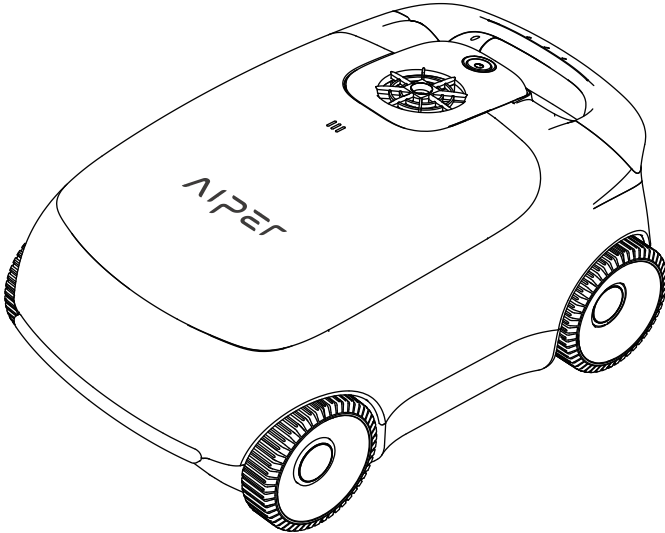


# AIPER®

— bring vacation home —

## 로봇 수영장 청소기 사용자 매뉴얼

Aiper Scuba E1



Aiper를 선택해 주셔서 감사합니다.

당신은 수영장의 위생과 청결을 위해 Aiper에 대한 신뢰를 바탕으로,  
수영장 청소의 편리함을 즐기고, 경험하는 수백만 명의 가족에 합류했습니다.

이 사용자 설명서는 Aiper 장치를 유지하고 앞으로 몇 년 동안  
최대 효율로 작동하도록 하는데 도움이 될 것입니다.  
잠시 시간을 내어 이 설명서를 읽어주십시오.

질문이 있으시면 고객 서비스 팀에 연락하여 도움이나 더 많은 정보를 얻으실 수 있습니다.

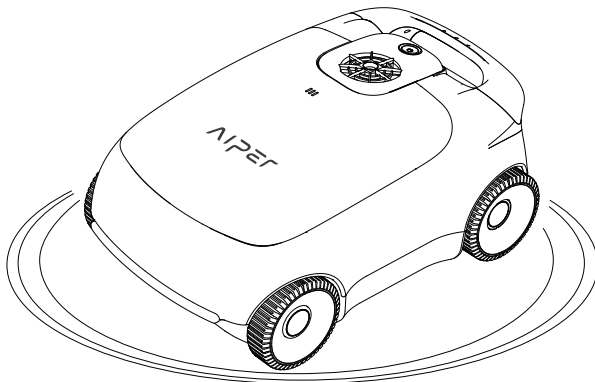
## Aiper 고객 서비스 :

전화 : 1833-9107

메일 : support@aiperkorea.com



에이퍼 홈페이지  
바로가기



# 목차

중요 안전 지침	3
1. 구조	4
2. 제품 사양 및 작동 환경	5
3. 충전	6
4. Aiper 수영장 청소기 사용하기	7
5. 청소기 작동방법	7
6. 분해 및 청소	10
7. 유지 관리	15
8. LED 표시등	20
9. 구성품	21
10. 보증	21

## ⚠️ 안전 주의 사항

본 제품을 사용하기 전에 매뉴얼을 주의 깊게 읽어 주시기 바랍니다.

Aiper는 부적절한 사용으로 인해 발생하는 손상이나 부상에 대한 책임을 지지 않습니다.

귀하의 안전과 장치의 최적 성능을 위해 다음 제안 사항을 읽어 주세요.

### 지침:

1. 사람이나 동물이 수영장에 있는 동안 Aiper 수영장 청소기를 작동하지 마십시오.
2. 청소기를 사용하지 않거나 유지관리를 수행하는 동안에는 전원을 끄십시오.
3. 어떤 상황에서도 어린이가 본 제품에 탑승하지 못하도록 하세요.  
작동 중인 Aiper 수영장 청소 시설 주변에 어린이가 있을 때는 감독해 주십시오.
4. 승인된 정품 전원 어댑터만 사용하십시오.
5. 어댑터 코드는 자격을 갖춘 전기 기술자나 Aiper 고객 관리 센터에서만 교체해야 합니다.
6. 전원 어댑터를 콘센트에 직접 연결하지 말고 전원 스트립이나 서지 보호기에 연결하는 것이 좋습니다.
7. 충전하기 전에 본 제품의 전원을 끄고 충전 포트를 마른 상태인지 확인하세요.  
충전 중에는 서늘한 곳에서 보관되어야 합니다. 부품이 과열로 인해 손상될 수 있으므로  
충전 중에는 커버를 씌우는 행동은 하지 말아주세요.
8. 본 제품을 사용하지 않을 경우 실내 혹은 서늘한 곳에 보관해 주세요.
9. 하드웨어 오작동이나 과열로 이어질 수 있으므로 물 밖에서 장치를 작동시키지 마십시오.
10. 인증된 전문가만이 장치의 (충전키트)를 분해해야 합니다. 임의 분해시 유상A/S로 처리될 수 있습니다.
11. Aiper 수영장 청소기와 수영장 필터를 동시에 작동하지 마십시오.
12. 모터 주변의 오일 씬에는 그리스가 포함되어 있어 모터가 손상될 경우 약간의 수질 오염이  
발생할 수 있습니다. 누출이 있다고 생각되면 즉시 장치 사용을 중지하십시오.

### 어댑터 정격 (입력 정격, 출력 정격)

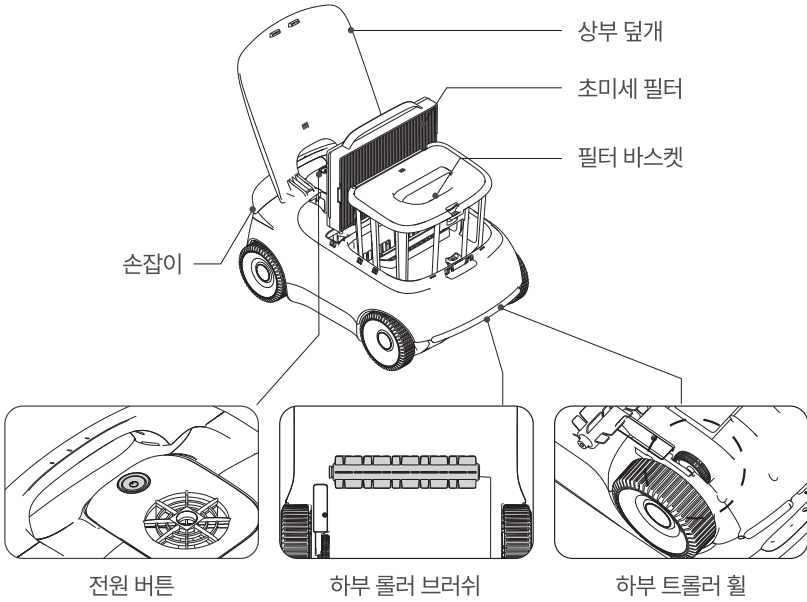
#### 사용방법 및 주의사항:

1. 콘센트에 삽입된 플러그에 무거운 물건을 올리거나, 힘을 가하지 마십시오.
2. 습기가 많은 장소 및 물이 튀 염려가 있는 장소에서 사용하지 마십시오.
3. 분해 및 개조 하지 마십시오.
4. 제품을 던지거나 충격을 주지 마십시오.
5. 기기 근처에 콘센트가 있어야 하고 그 콘센트에 쉽게 접근 할 수 있어야 합니다.
6. 제품을 화기 가까이에 두지 마십시오.
7. 기기 사용 시 실내 25 도 환경에서 사용하십시오.

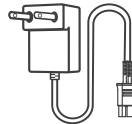


## 1. 구조

제품을 사용하기 전 매뉴얼을 주의 깊게 읽어주세요.



회수용 고리



충전기

## 2. 제품 사양 및 작동 환경

1. 수영장 크기: 최대 100㎡ / 평평한 바닥면
2. 전원 입력: 100~240V, 50/60Hz, 1.5A
3. 전원 출력: 12.6V / 3.5A
4. 충전 시간: 약 2시간
5. 배터리 수명: 최대 100분
6. IP 등급: IPX8
7. 최대 수심: 0.5 ~3m
8. 모터 전력 : 38W
9. 배터리 용량: 7800mAh
10. 배터리 전압: 10.8V

### 주의 사항

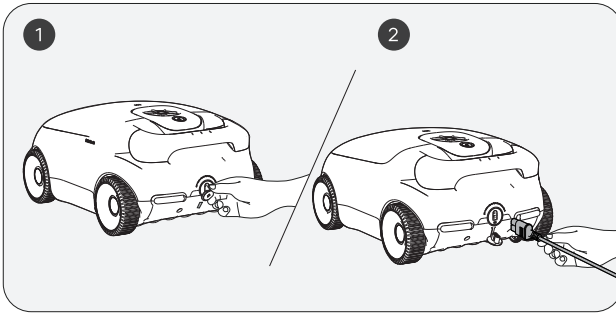
아래에 제시된 조건을 벗어나는 수영장에서는 기기를 사용하지 마십시오.  
해당 경우로 인해 손상이 발생할 경우 보증이 적용되지 않습니다.

- 수온 : 10 ~ 35°C
- pH 값: 7.0-7.4
- 염소: 최대 4ppm 이하
- 염화나트륨 최대 5000ppm 이하

### 3. 충전

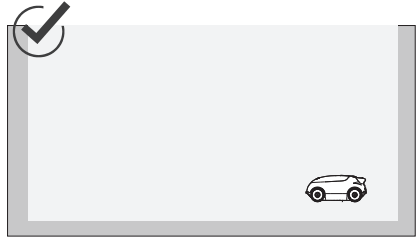
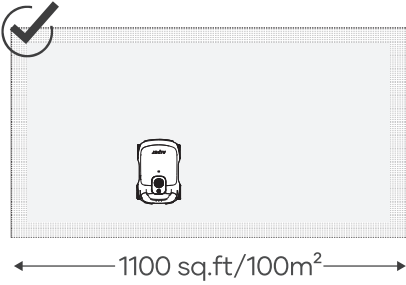
주의 : 햇빛에 직접 노출된 상태로 충전하지 마십시오.

- a. 수영장에서 사용하기 전에 완전히 충전해 주세요.
- b. 충전하기 전에 충전 포트 커버를 제거하여 물기가 남아있는지 확인해 주세요.  
물기가 남아있다면 충전 포트를 닦아 말린 후 충전해주세요.
- c. 충전 케이블을 청소기의 충전 포트에 연결하고, 사용 가능한 전기 콘센트에 꽂습니다.  
장치의 LED 표시등이 깜박이기 시작하여 장치가 충전 중임을 나타냅니다.  
완전히 충전되면 LED가 계속 켜져 있습니다.



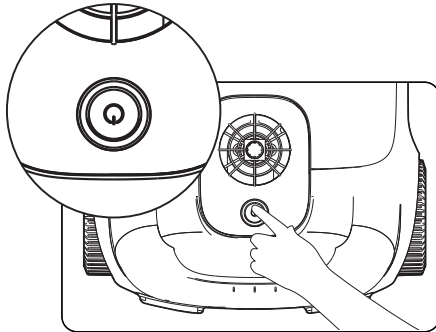
### 4. 수영장 청소기 사용하기

a. 본 제품은 최대 100제곱미터의 경사가 없는 평평한 수영장 바닥을 청소하기 위해 설계되었습니다.

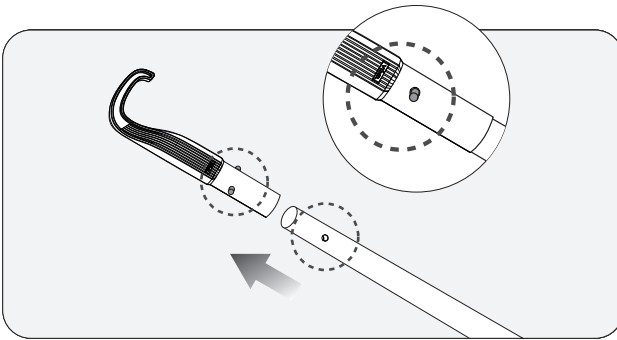


### 5. 청소기 작동 방법

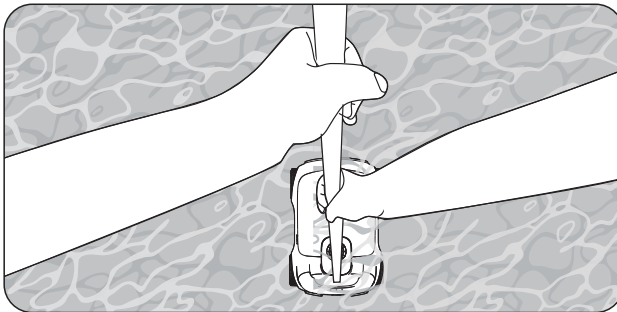
a. 전원 버튼을 2초 동안 눌러 청소기를 켜거나 끌 수 있습니다.



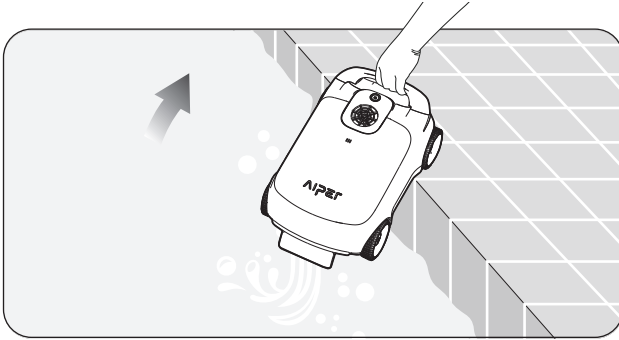
- b. 청소기가 작동하면 10초마다 1초씩 총 3번 워터펌프를 회전시켜 청소기가 물 속에 있는지 확인합니다. 만약 이 과정에서 디바이스가 물을 감지하지 못하면 청소기는 자동으로 작동을 중지합니다. 청소기가 수영장 바닥에 도달하면 자동으로 청소를 시작합니다.
- c. 배터리가 부족할 경우 청소기가 자동으로 수영장 벽 쪽으로 도킹되며 청소를 중단합니다.
- d. 물에 젖지 않도록 회수용 고리를 이용해 수영장 바닥에 있는 청소기를 들어 올릴 수 있습니다. 회수용 고리를 표준 수영장 핸드스틱(별도 구매) 회수용 고리를 설치하여 고리의 도달 범위를 확장할 수 있습니다.



- e. 청소기의 손잡이에 고리를 걸어 청소기를 물 밖으로 들어 올립니다.



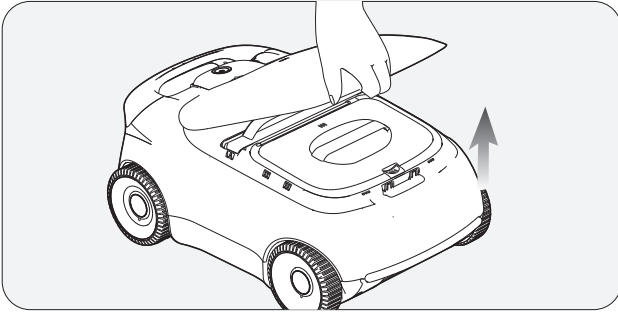
f. 손잡이를 잡아 청소기에서 물이 빠지도록 하주세요.



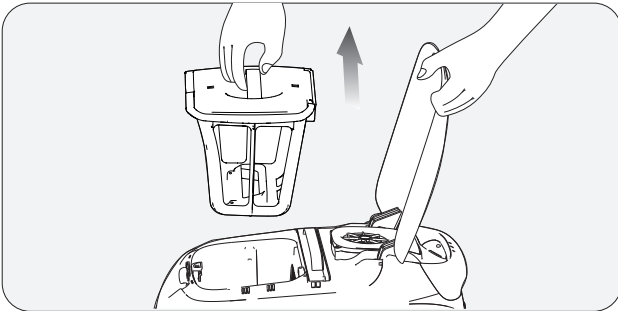
## 6. 분해 및 청소

### 6.1 필터 바스켓 청소

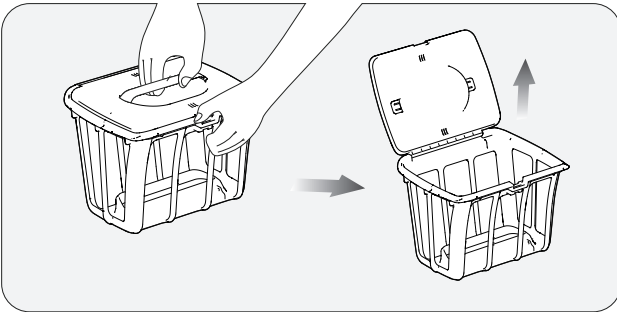
- a. 청소기를 안전한 곳에 배치하여 공간을 확보하고 상부 덮개를 열어주세요.  
열기 전에 장치가 안정된 상태인지 확인하세요.
- ① 상부 덮개를 열기 전에 청소기를 흔들리지 않게 고정하세요.



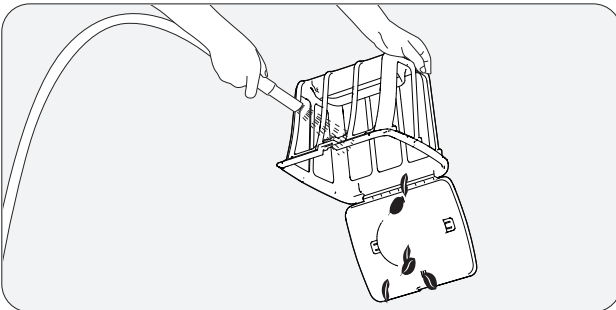
- b. 손잡이를 잡고 들어올려 필터 바스켓을 탈거하세요.



c. 필터 바스켓 상부 덮개의 걸쇠를 누름과 동시에 손잡이를 잡아 당겨 필터 바스켓을 개봉합니다.



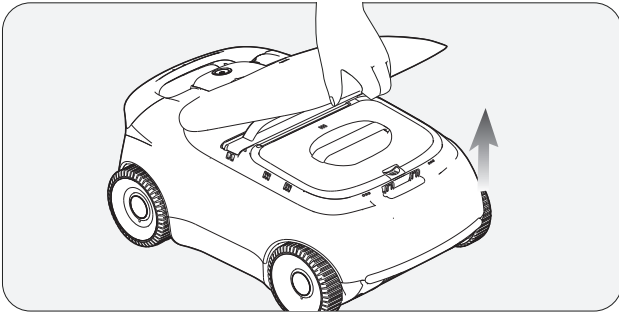
d. 필터바스켓을 비우고 세척한 뒤 다시 청소기에 장착합니다.



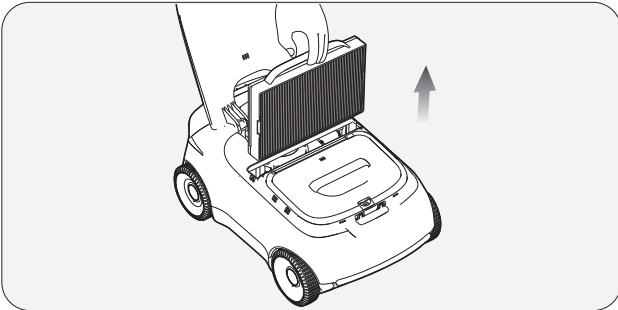


## 6.2 초미세 필터 세척하기

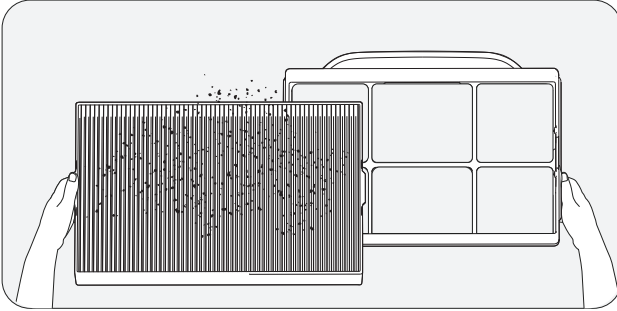
- a. 청소기를 안전한 곳에 배치하여 공간을 확보하고 상부 덮개를 열어주세요.  
열기 전에 장치가 안정된 상태인지 확인하세요.



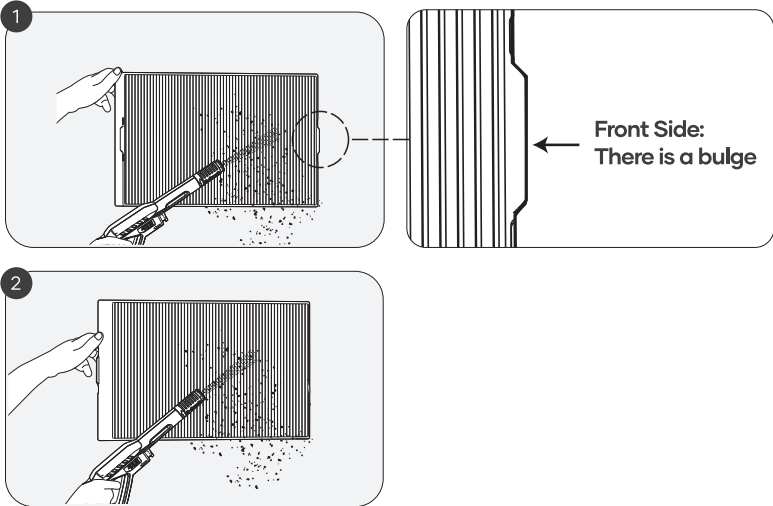
- b. 초미세 필터 프레임의 손잡이를 잡고 들어올려 초미세 필터를 청소기에서 분리해주세요.



c. 초미세 필터와 프레임을 분리합니다.



a. 초미세 필터를 바닥에 놓고 높은 수압으로 필터의 전면과 후면을 전체적으로 세척해주세요. 모든 주름과 틈새가 완전히 세척되었는지 확인하세요. 세척 후 서늘하고 환기가 잘되는 곳에서 말려 곰팡이가 피는 것을 방지하고 나중에 사용할 수 있도록 준비하세요.



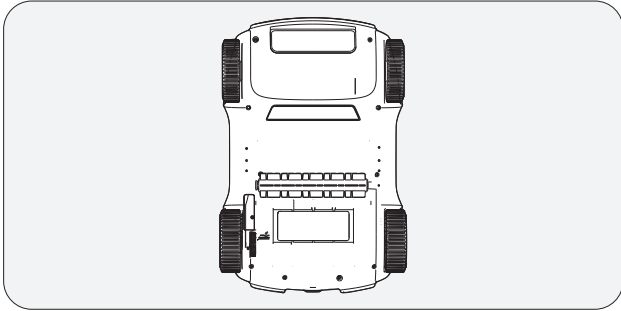
**⚠ 주의**

- a. 청소기 사용 후 이물질이 쌓여 막히지 않도록 하기 위해 초미세 필터를 세척해주세요.
- b. 초미세 필터는 3 $\mu$ m 크기의 입자까지 거를 수 있습니다. 돌, 낙엽, 모래 및 머리카락 등의 작은 이물질이 있지만 물이 탁한 경우에 사용해주세요. 이물질이 많을 경우에는 초미세 필터를 뺀 상태로 1차로 청소 후 어느정도 이물질이 많이 걸러진 상태에서 초미세 필터를 사용하는 것을 권장합니다.
- c. 청소후 물에서 기기를 들어 올립니다. 그런 다음 초미세 필터를 즉시 행구어 먼지가 지속적으로 쌓여 청소가 힘들어지지 않도록 하세요.
- d. 세척 시 중성세제를 사용할 수 있으나 초미세 필터를 브러시로 문지르지 마세요.
- e. 초미세 필터 교체 주기 : 4 ~ 6주마다 교체 권장

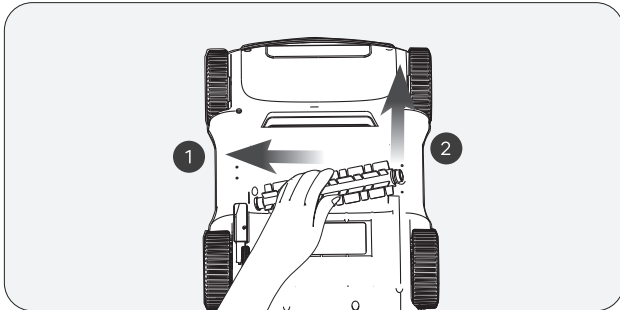
7. 유지관리

7.1 하부 롤러 브러시 세척 및 교체

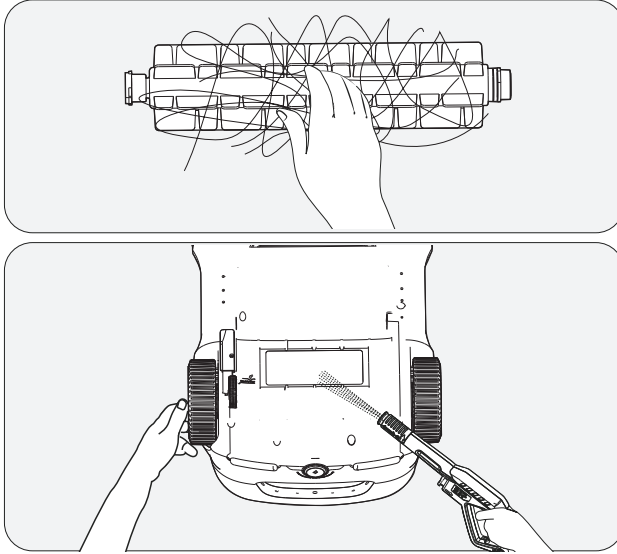
a. 청소기의 하부가 위를 보도록 해주세요.



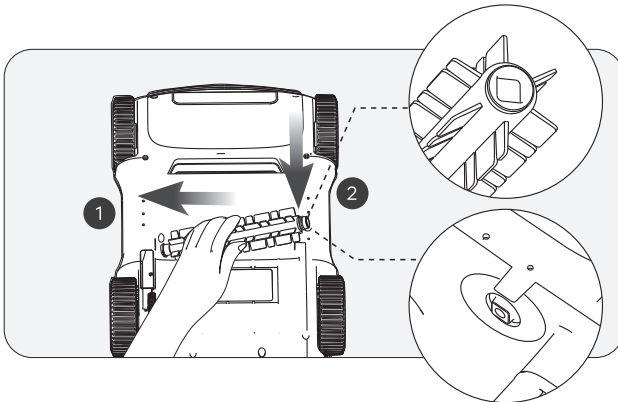
b. 한손으로 롤러 브러시를 잡고 다른 한손으로는 청소기를 잡아주세요. 롤러 브러시를 아래 이미지에서 화살표가 가리키는 방향으로 부드럽게 아래로 눌러준 뒤 들어 올려 탈거합니다.



c. 롤러 브러시를 탈거한 후, 엉킨 이물질과 청소기의 브러시 칸에 남아있는 잔여물을 청소하세요.



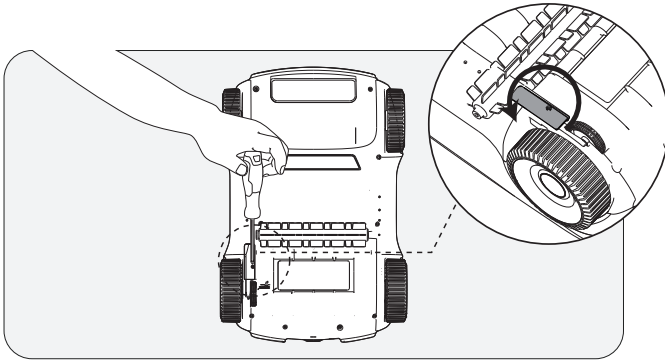
d. 청소가 끝나면 롤러 브러시를 다시 부착합니다. 브러시의 중앙을 잡고 바깥쪽으로 당겨서 제대로 고정되는 지 확인합니다. 제대로 설치되었다면 분리되지 않습니다.



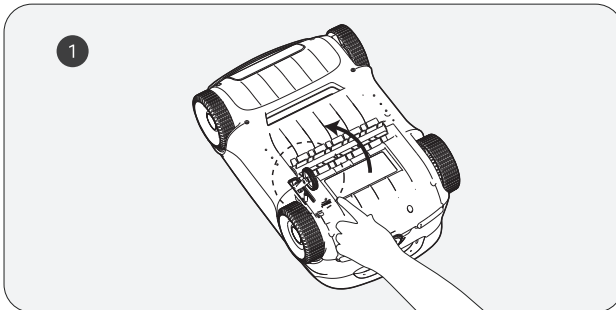
7.2 하부 트롤리 휠 세척 및 교체

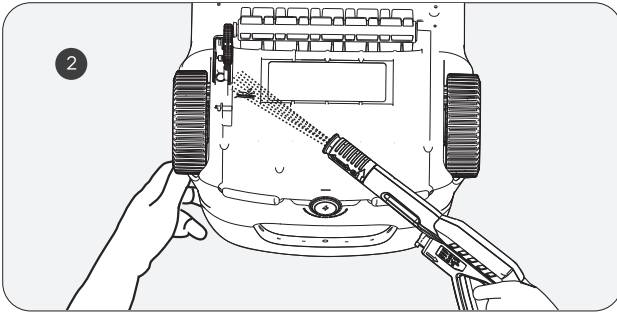
청소기가 종종 예기치 못하게 방향을 전환할 경우, 하부 트롤리 휠이 걸려 제대로 움직이지 않을 수 있습니다. 다음과 같이 세척해주세요.

- a. 청소기의 하부가 하늘을 바라보도록 해주세요.
- b. 하부 트롤리 휠의 볼트를 풀어줍니다.

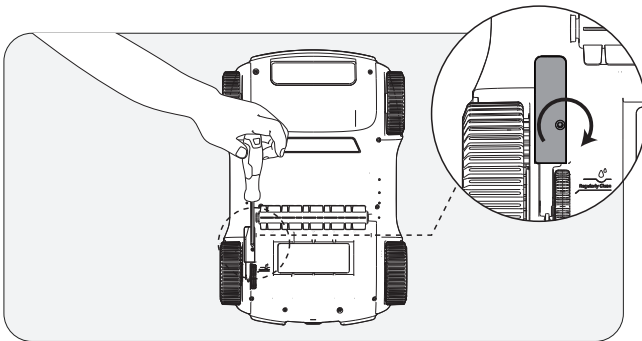


- c. 휠의 안쪽 틈새에 낀 먼지, 모래 또는 이물질들을 세척하세요. 스프링 같은 내부 부품들을 잃어버리지 않도록 조심하십시오.



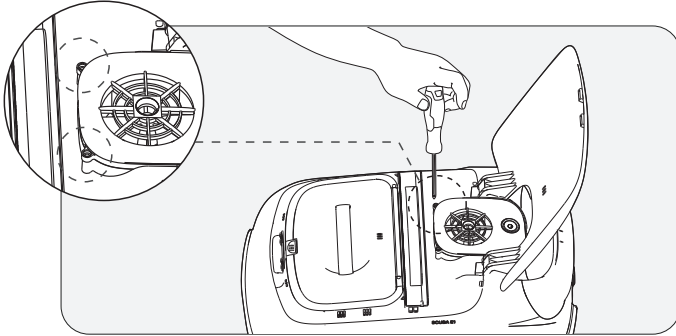


c. 볼트가 단단히 고정되는 지 확인하면서 청소기에 휠을 다시 결합합니다.

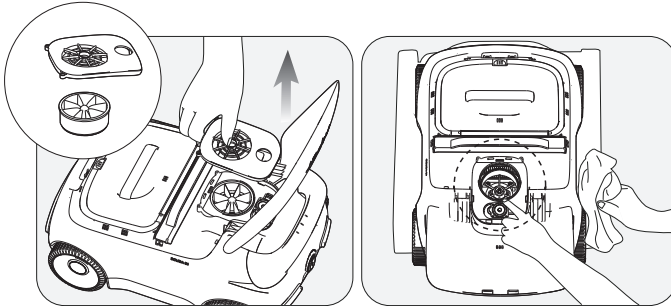


7.3. 배수구 청소하기

a. 볼트를 풀어 배수구 커버를 탈거합니다.



b. 배수구 팬에 영킨 이물질질을 제거한 후 배수구 커버와 볼트를 다시 결합해주세요.





8. LED 표시등

LED 상태	청소기 상태	설명	
LED가 깜빡임	충전 중	LED 색상이 배터리 잔량을 표시	청색 고정 : 100%
			청색 : 50% 이상
			황색 : 15 ~ 50%
			적색 : 15% 이하
단일색으로 점등	작동 중	LED 색상이 배터리 잔량을 표시	청색 : 51% 이상
			황색 : 15 ~ 50%
			적색 : 15% 이하
적색으로 빠르게 점멸	기기 오작동	1) 휠, 하부 브러시 혹은 배수 모터가 이물질 등에 걸려 세척이 필요 2) 모터에 문제가 있는 경우	

**9. 구성품**

NO.	품명	모델	수량
1	청소기	Aiper Scuba E1	1
2	충전기	/	1
3	회수용 고리	/	1
4	유저 매뉴얼	/	1
5	필터 바스켓	/	1
6	초미세 필터	/	1

**10. 보증**

이 제품은 공장 기술 부서에서 실시한 모든 품질 관리 및 안전 테스트를 통과했습니다.

1. 본 제품에는 구매일로부터 해당 제품의 배터리 및 모터에 대한 보증이 제공됩니다.  
보증 조건에 대한 해당 국가의 법적 조항이 그에 따라 적용됩니다.
2. 제품이 변경, 오용되거나 승인되지 않은 직원에 의해 수리된 경우 이 보증은 무효화됩니다.
3. 보증은 제조상의 결함에만 적용되며 소유자의 제품 취급 부주의로 인해 발생한 손상에는 적용되지 않습니다.
4. 보증 기간 동안 청구 또는 수리를 받으려면 주문번호나 구매 내역을 제시해야 합니다.
5. 이는 Aiper Intelligent, LLC에서 제공하는 추가 보증입니다. 이 보증은 법에 따라 소비자가 판매자를 상대로 주장하는 적합성 결여로 인한 무상 구제에 영향을 미치지 않습니다.
6. 보증 관련 메일 문의 : support@aiperkorea.com

AIPER®

— bring vacation home —

[www.aiperkorea.com](http://www.aiperkorea.com)